

FSA 400.0

Liste des pièces

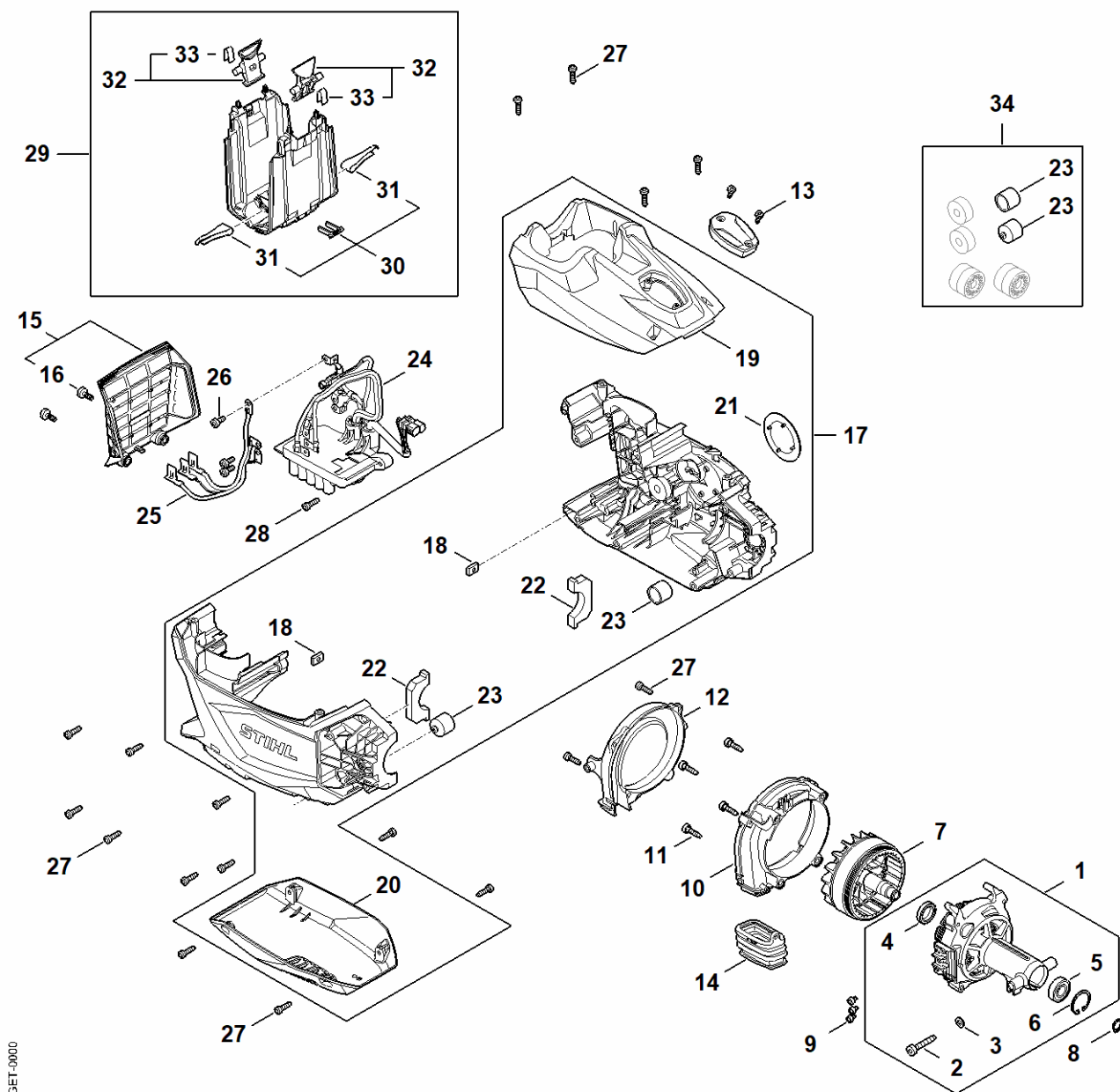
21.05.2025

France, français

Table des matières

A - Moteur électrique, Carter moteur	2
B - Poignée à deux mains	5
D - Système AV	7
E - Tube complet	9
F - Réducteur	11
H - Capot protecteur	13
I - Protecteur de transport	15
J - Outils, Bretelle double	17
K - Numéro de machine	20

A - Moteur électrique, Carter moteur



FAS-GET-000

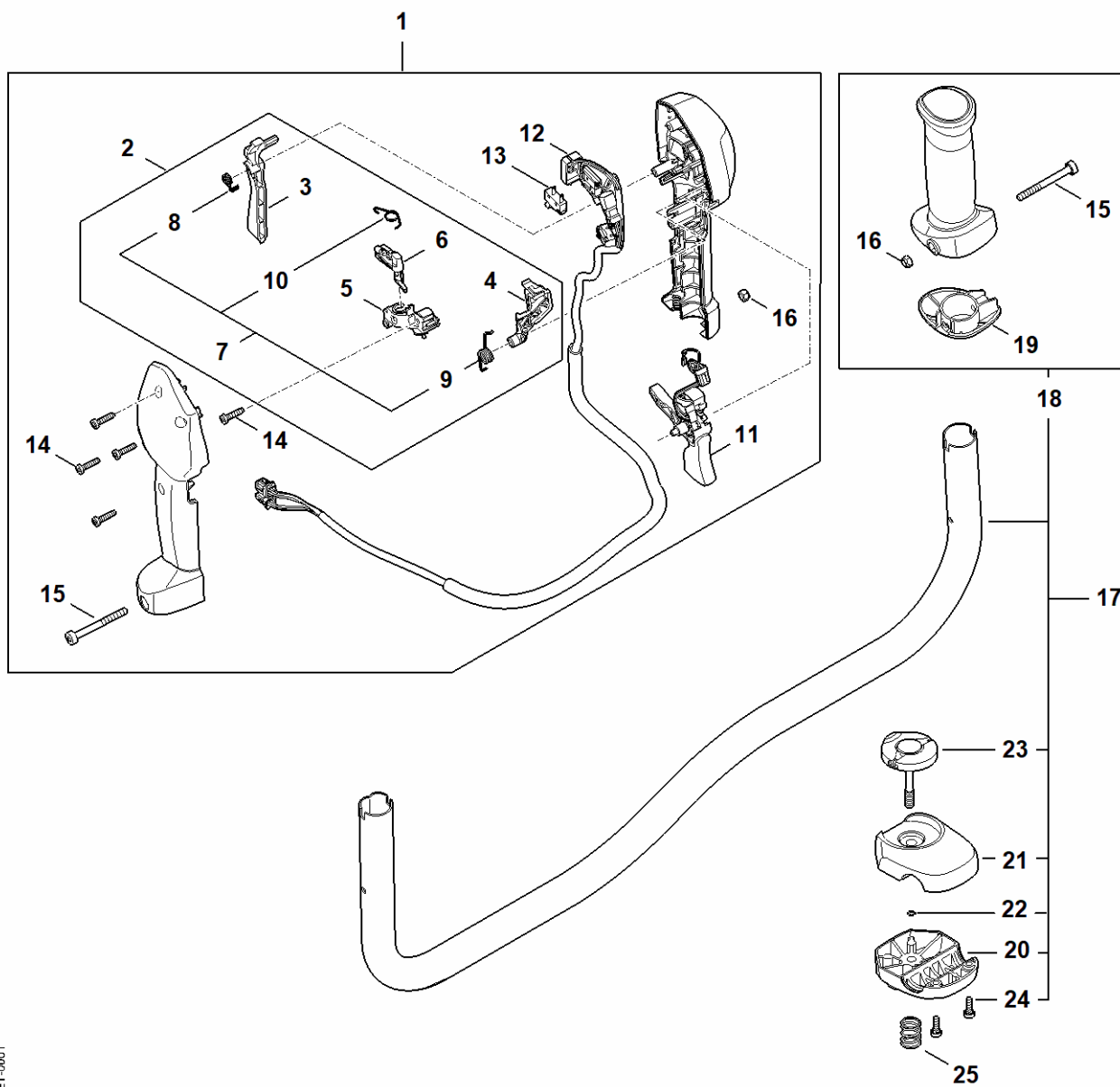
A - Moteur électrique, Carter moteur

#	Numéro de pièce	Description	Quantité	Contient un ou plusieurs articles	Remarques
1	FA09 600 3410	Bride	1	2 - 6	
2	9075 478 4720	Vis cylindrique IS-D6x35	1		
3	9291 021 0140	Rondelle 6,4	1		
4	9503 003 8759	Roulement rainuré à billes 6803-2RS	1		
5	9503 003 5129	Roulement rainuré à billes-6001-2RS-C3	1		
6	9456 621 3100	Circlip 28x1,2	1		
7	FA09 600 1100	Rotor	1		
8	9455 021 1131	Circlip 12x1	1		
9	9022 313 0610	Vis cylindrique IS-M4x6	3		
10	FA09 600 4400	Carter en volute	1		
11	9075 478 4136	Vis cylindrique IS-D5x20	4		
12	FA09 706 3400	Couvercle	1		
13	9074 477 2980	Vis cylindrique IS-P4x12	2		
14	FA09 122 2400	Soufflet	1		
15	FA09 080 1900	Filtre	1	16	
16	9022 319 1028	Vis cylindrique IS-M5x14	2		
17	FA09 600 0802	Carter moteur	1	18 - 23	
18	FA03 955 1000	Ecrou à quatre pans	2		
19	FA09 084 0900	Capot	1		
20	FA09 718 7400	Plaque de protection	1		
21	FA09 967 1500	Plaque matricule FSA 400	1		
22	FA09 609 0100	Joint	2		
23	FA09 791 2800	Butoir annulaire	2		
24	FA09 430 1400	Module électronique	1		
25	FA09 440 3005	Faisceau de câbles	1		
26	9022 341 0960	Vis cylindrique IS-M5x12	3		

A - Moteur électrique, Carter moteur

#	Numéro de pièce	Description	Quantité	Contient un ou plusieurs articles	Remarques
27	9074 477 4132	Vis cylindrique IS-P5x18	18		
28	9074 477 4132	Vis cylindrique IS-P5x18	1		
29	FA09 400 9400	Logement pour batterie	1	30 - 33	
30	HA02 007 1001	Jeu de pièces ressort	1	31	
31	MA01 791 3100	Ressort	2		
32	HA02 430 9800	Levier d'arrêt	2	33	
33	0000 997 2201	Ressort	2		
34	FA09 007 4900	Jeu de butoirs	1	23	

B - Poignée à deux mains

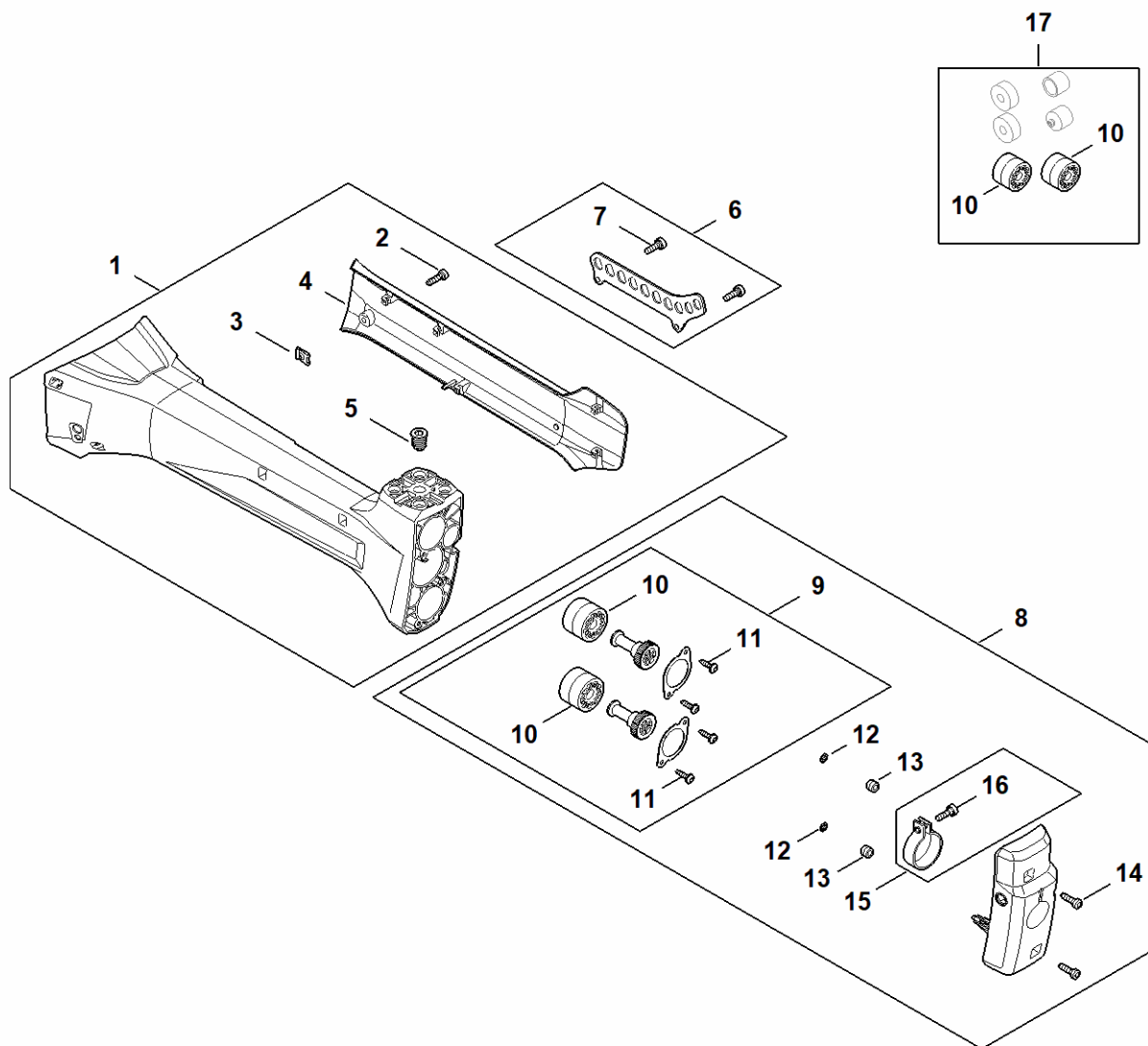


FADS-GET-0001
K0

B - Poignée à deux mains

#	Numéro de pièce	Description	Quantité	Contient un ou plusieurs articles	Remarques
1	FA09 790 1300	Poignée de commande	1	2 - 16	
2	FA03 007 3800	Jeu d'éléments de commande	1	3 - 10	
3	FA03 435 6300	Blocage de gâchette de commande	1		
4	FA03 435 2800	Levier d'encliquetage	1		
5	FA03 791 5410	Support	1		
6	FA03 435 0200	Touche	1		
7	FA03 007 1300	Jeu de pièces de fixation	1	8 - 10	
8	FA03 182 4500	Ressort coudé	1		
9	FA03 182 4501	Ressort coudé	1		
10	FA03 182 4502	Ressort coudé	1		
11	FA03 430 2100	Levier de commande	1		
12	FA09 440 3001	Faisceau de câbles	1		
13	FA03 430 0500	Commutateur	1		
14	9074 478 3025	Vis cylindrique IS P4x16	5		
15	9022 341 1220	Vis cylindrique IS-M5x48	2		
16	9214 320 0700	Ecrou de sécurité M5	2		
17	FA09 790 1700	Poignée tubulaire	1	15, 16, 18 - 24	
18	4147 790 0300	Poignée	1	15, 16, 19	
19	4147 791 7500	Recouvrement	1		
20	4147 791 0901	Monture de serrage	1		
21	4147 791 0904	Élément de serrage	1		
22	9646 945 0490	Joint torique 7x1,5	2		
23	4147 790 7503	Vis à garrot	1		
24	9022 341 0980	Vis cylindrique IS M5x16	2		
25	0000 997 1701	Ressort de pression	1		

D - Système AV

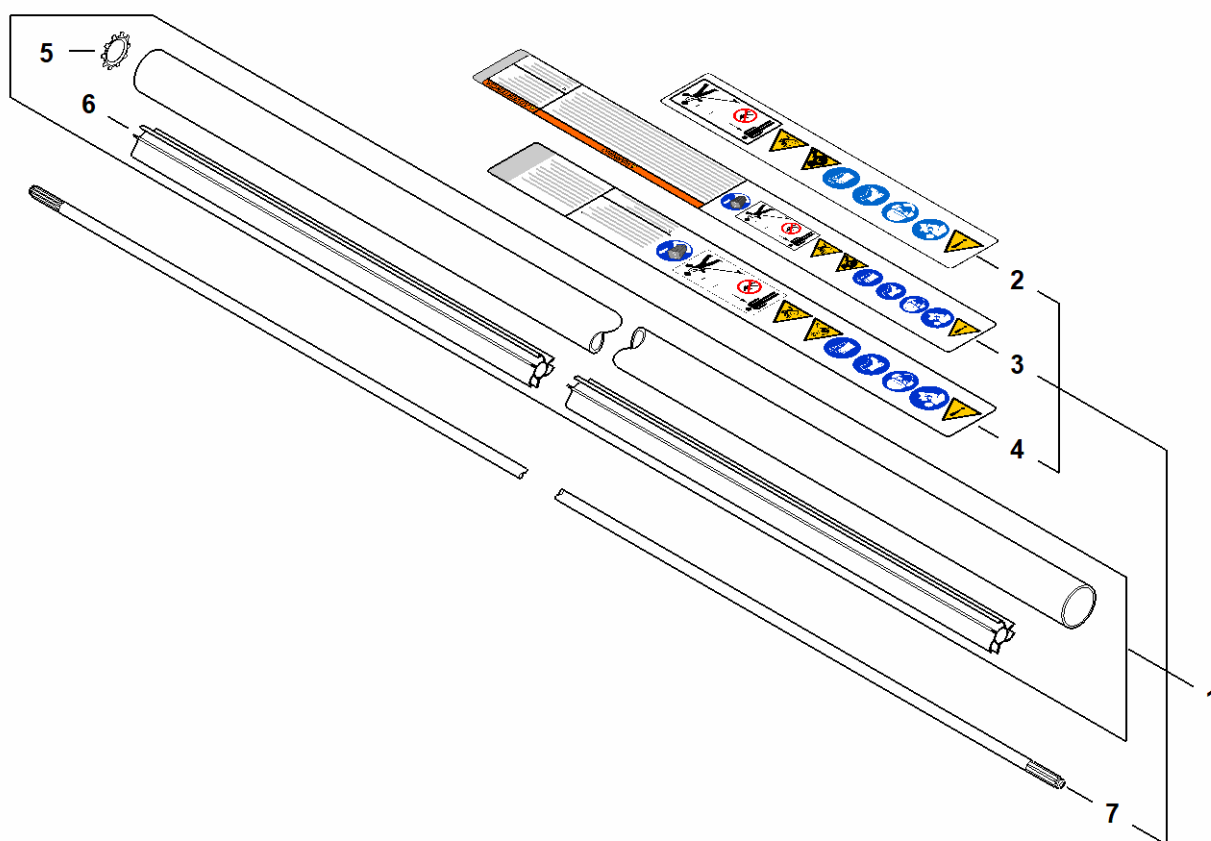


FAS-GET-0002
K1

D - Système AV

#	Numéro de pièce	Description	Quantité	Contient un ou plusieurs articles	Remarques
1	FA09 790 0902	Carter AV	1	2 - 5	
2	9074 477 4132	Vis cylindrique IS-P5x18	5		
3	9286 620 9821	Clip-écrou 4,8	1		
4	FA09 791 4300	Pièce de protection	1		
5	9799 003 0500	Insert fileté M8x16,4	1		
6	4148 716 2951	Barre à trous	1	7	
7	9022 341 0983	Vis cylindrique IS-M5x16	2		
8	FA09 790 7601	Support	1	9 - 16	
9	FA09 790 3800	Bouchon de palier AV	1	10, 11	
10	FA09 792 9300	Butoir en caoutchouc	2		
11	9074 477 3025	Vis cylindrique IS-P4x16	4		
12	4147 791 2801	Butoir annulaire	2		
13	9417 003 7512	Clip-écrou 4,0x9,6x1,8	2		
14	9074 477 4132	Vis cylindrique IS-P5x18	2		
15	4128 710 6700	Collier de serrage	1	16	
16	9022 341 1010	Vis cylindrique IS-M5x18	1		
17	FA09 007 4900	Jeu de butoirs	1	7, 10	

E - Tube complet

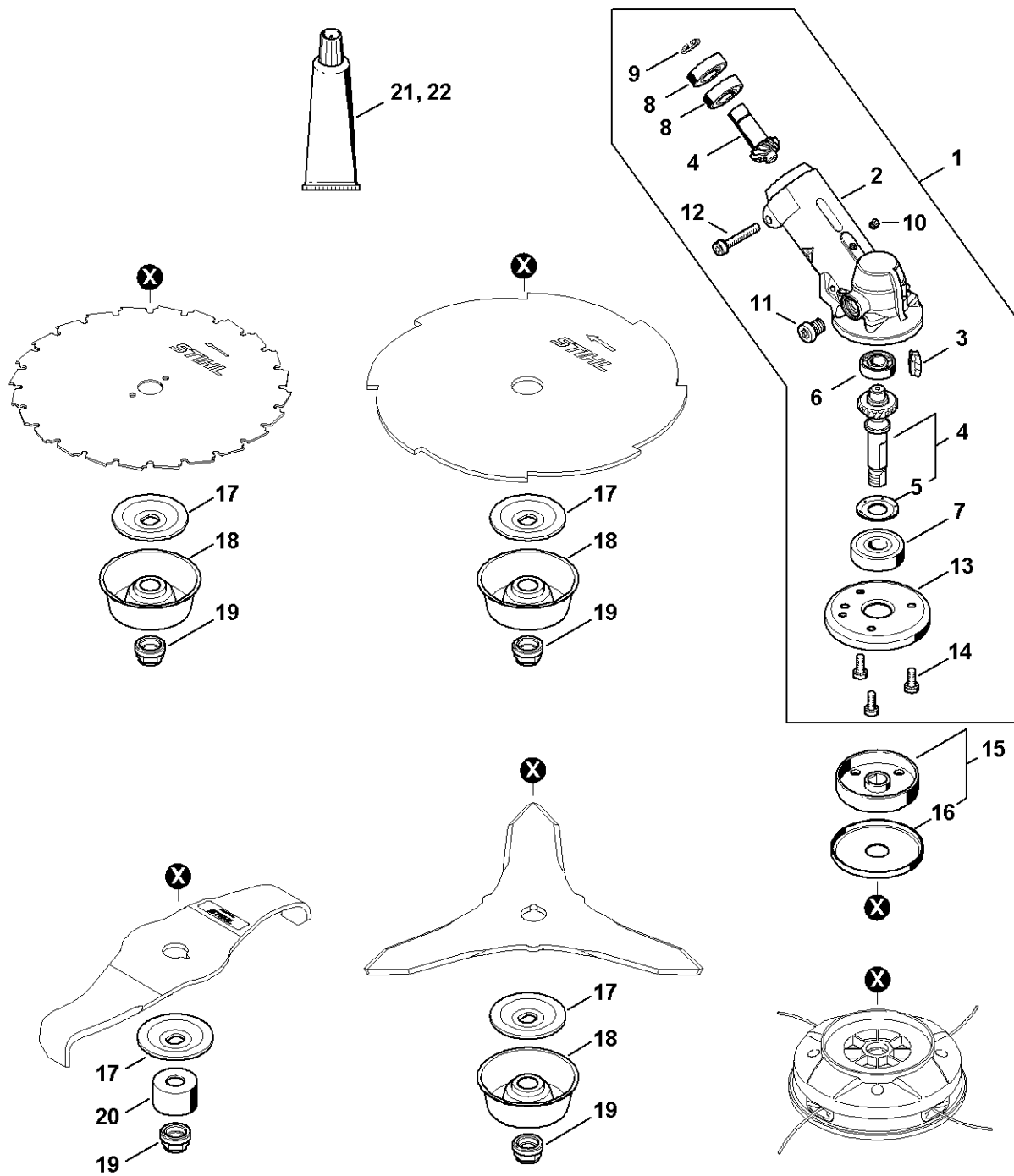


FAD9-GET-0003
K1

E - Tube complet

#	Numéro de pièce	Description	Quantité	Contient un ou plusieurs articles	Remarques
1	FA09 710 7102	Tube complet	1	2, 5 - 7	
2	0000 967 7253	Pictogramme d'avertissement FS	1		
5	9451 621 2933	Anneau denté 24x0,5	1		
6		Fourreau 1360 mm	1		
6	4128 711 7301	Fourreau 1425 mm	1		
7	4147 711 3205	Arbre d'entraînement 1,523 m	1		

F - Réducteur

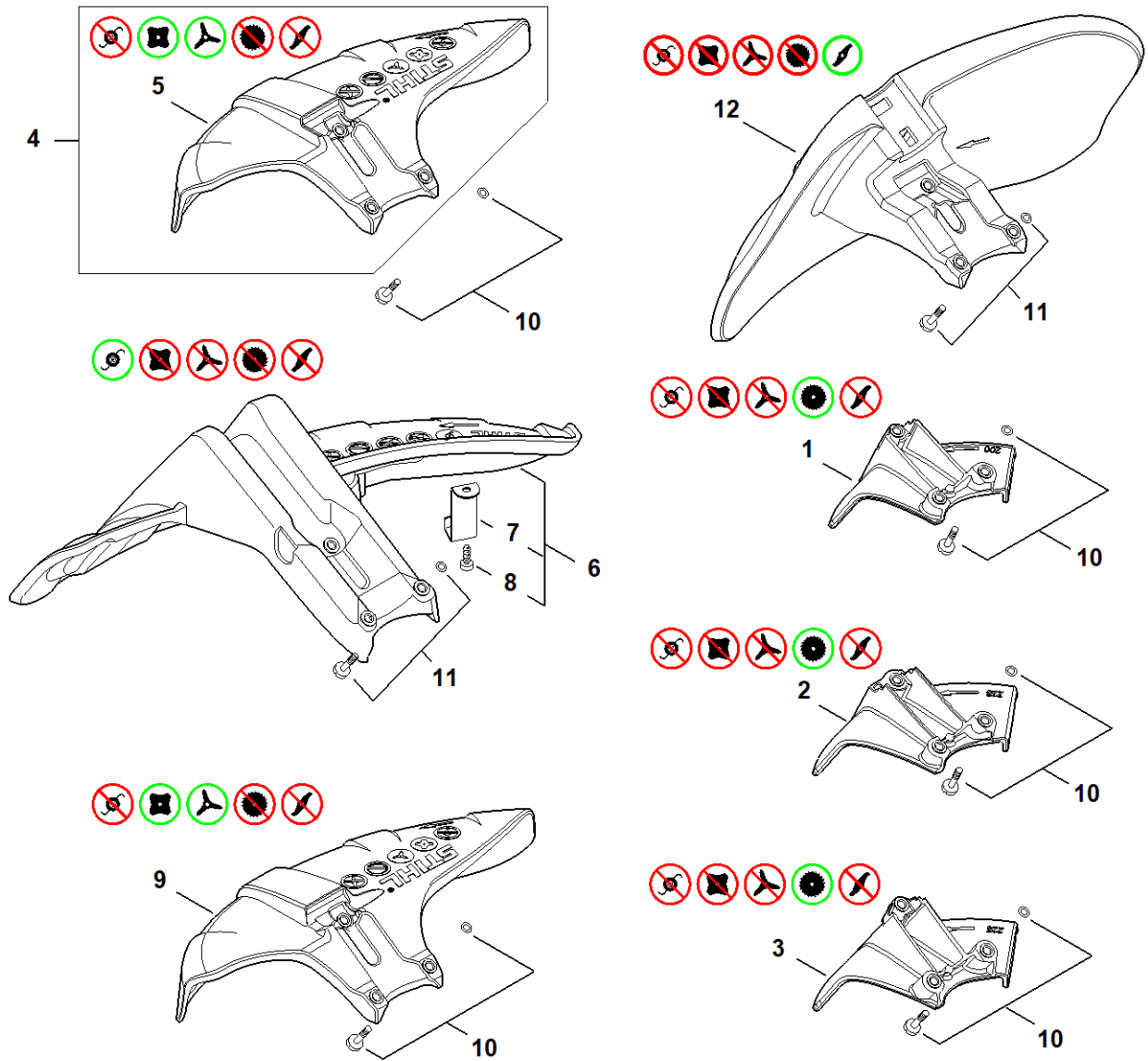



4147-GET-0004-AC

F - Réducteur

#	Numéro de pièce	Description	Quantité	Contient un ou plusieurs articles	Remarques
1	4147 640 0106	Réducteur	1	2 - 14	
2	4147 641 0302	Carter de réducteur	1		
3	4147 641 0800	Bouchon de sûreté	1		
4	4147 640 7304	Jeu de pignons	1	5	
5	4148 642 9500	Disque centrifuge	1		
6	9503 003 0103	Roulement rainuré à billes 6000	1		
7	9503 003 8284	Roulement rainuré à billes 6302-2RS	1		
8	9503 003 5129	Roulement rainuré à billes-6001-2RS-C3	2		
9	9455 021 1131	Circlip 12x1	1		
10	0000 953 1001	Goujon	1		
11	4148 641 6500	Bouchon fileté	1		
12	0000 790 6105	Vis à douille M6	1		
13	4148 717 2702	Anneau de protection	1		
14	9022 399 1262	Vis cylindrique IS-M6x12-10.9	3		
15	4148 710 3801	Disque de pression	1	16	
16	4148 710 1000	Jeu de rondelle de protection	1		
17	4116 713 1601	Rondelle de pression Ø 70 mm	1		
18	4119 713 3100	Disque porteur	1		
19	4119 642 7600	Écrou à embase M12x1,5 à gauche	1		
20	4116 717 2702	Anneau de protection	1		
21	0781 120 1117	Graisse de transmission (tube de 80 g)	1		
22	0781 120 1118	Graisse de réducteur 225 g	1		

H - Capot protecteur

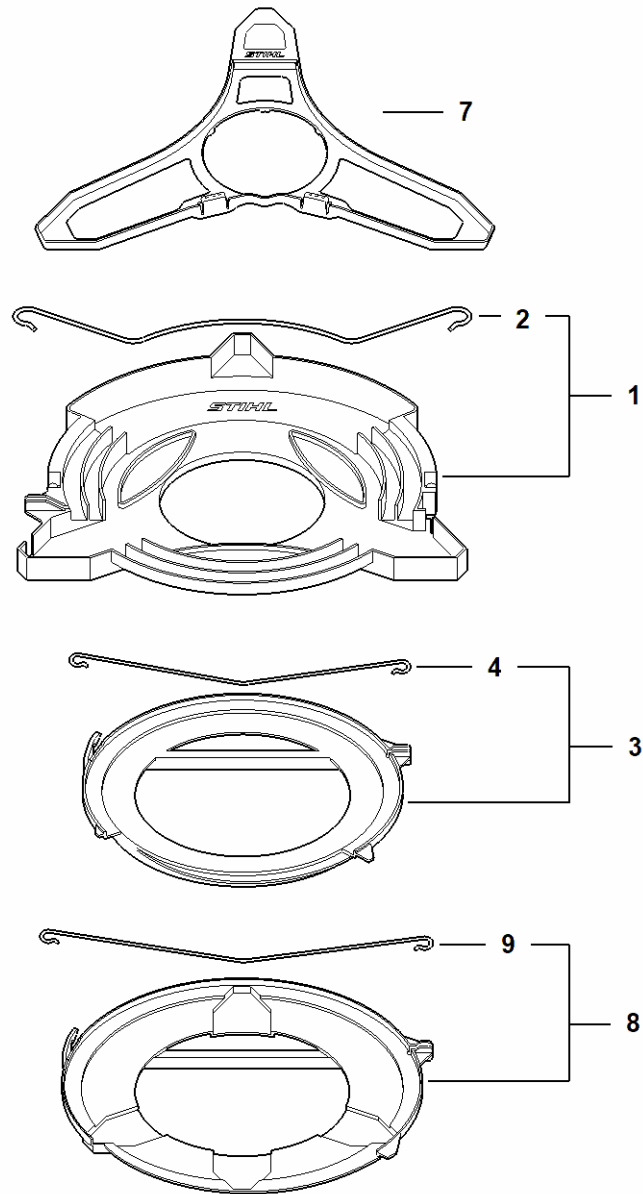


FA09-GET-0007


H - Capot protecteur

#	Numéro de pièce	Description	Quantité	Contient un ou plusieurs articles	Remarques
3	4148 710 8202	Butée Ø 225 mm	1		
3	4148 710 8203	Butée Ø 250 mm	1		
6	4147 710 8112	Capot protecteur	1	7, 8	
7	4148 713 4700	Couteau	1		
8	9074 478 4405	Vis cylindrique IS P6x14	1		
9	4147 710 8115	Pièce de protection	1		
10	0000 007 1044	Jeu de pièces de vis	1		
11	0000 007 1902	Jeu de 10 vis	1		
12	4147 710 8116	Pièce de protection	1		

I - Protecteur de transport

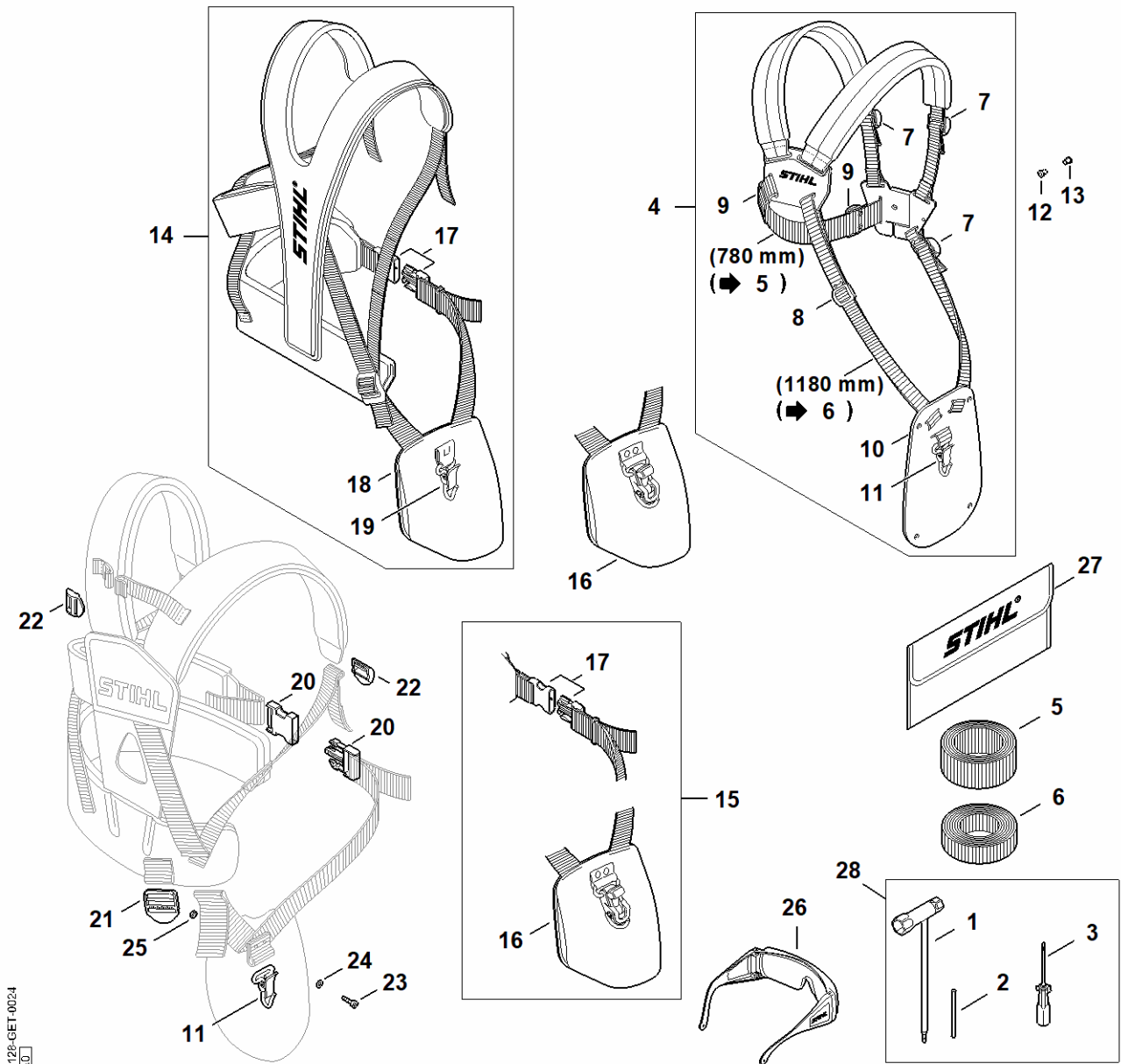


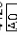
4147-GET-0261
K0

I - Protecteur de transport

#	Numéro de pièce	Description	Quantité	Contient un ou plusieurs articles	Remarques
1	4116 790 3901	Protecteur de transport Ø 350	1	2	
2	4116 792 4300	Bride de fixation	1		
3	4119 790 3901	Protecteur de transport Ø 225	1	4	
4	4119 792 4300	Bride de fixation	1		
5	4119 790 3906	Protecteur de transport Ø 260	1	6	
6	4119 792 4305	Bride de fixation	1		
7	4147 717 3000	Protecteur de transport	1		

J - Outils, Bretelle double



412E-GET-0024


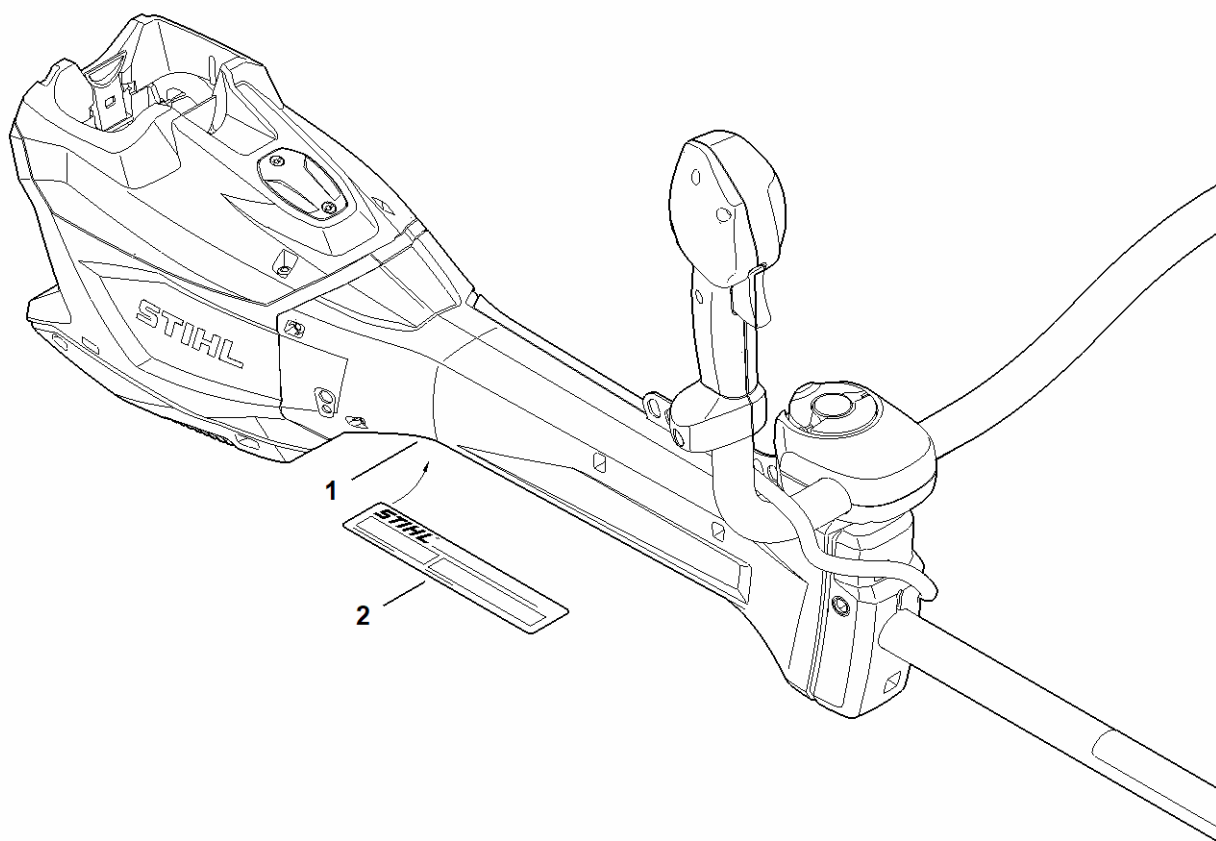
J - Outils, Bretelle double

#	Numéro de pièce	Description	Quantité	Contient un ou plusieurs articles	Remarques
1	4128 890 3400	Clé multiple	1		
2	4130 893 7800	Mandrin	1		
3	5910 890 2305	Tournevis	1		
4	4119 710 9001	Harnais	1	5 - 13	
5	0000 930 2242	Sangle 38 mm x 5 m	1		
6	0000 930 2241	Sangle 25 mm x 10 m	1		
7	4203 792 7200	Boucle de réglage	3		
8	4119 718 6300	Boucle de réglage	1		
9	4119 718 6310	Boucle de réglage	2		
10	4119 718 7400	Plaque de protection	1		
11	4147 710 6900	Mousqueton	1		
12	9408 021 4530	Rivet, partie à riveter 4x8x6	1		(quantité suivant besoin)
13	9409 021 4420	Rivet, partie tête 4x8	1		(quantité suivant besoin)
14	4147 710 9002	Harnais universel ADVANCE	1	17 - 19	
14	4147 710 9004	Harnais universel ADVANCE XXL	1	17 - 19	
15	4147 710 9014	Harnais universel ADVANCE PLUS	1	16, 17	
16	4147 740 2502	Rembourrage	1		
17	4134 710 6401	Fermeture	1		
18	4147 740 2500	Rembourrage	1		
19	4147 710 6900	Mousqueton	1		
20	4134 710 6401	Fermeture	1		
21	4134 718 6300	Boucle de réglage	1		
22	4203 792 7200	Boucle de réglage	3		
23	9022 313 0680	Vis cylindrique IS M4x16	2		
24	9307 021 0100	Rondelle 4,3	2		

J - Outils, Bretelle double

#	Numéro de pièce	Description	Quantité	Contient un ou plusieurs articles	Remarques
25	9214 320 0600	Écrou de sécurité M4	2		
26	0000 884 0307	Lunettes de protection	1		
27	0000 891 0810	Pochette à outils	1		
28	4116 890 1400	Jeu d'outils	1	1 - 3	

K - Numéro de machine



FAS-GET-005
K0

K - Numéro de machine

#	Numéro de pièce	Description	Quantité	Contient un ou plusieurs articles	Remarques
1		Emplacement du numéro de machine	1		
2	0000 967 3447	Plaque indicatrice Numéro de machine	1		